

 Fichet Bauche®

Atrius

Coffre-fort
Protection contre le vol



Certifié
résistant
aux effractions



www.fichet-bauche.com

ATRIUS

Protection contre le vol

Dérivé de notre emblématique InviKtus, l'Atrius est la solution idéale pour équiper les locaux commerciaux et environnements professionnels exigeants en matière de sécurité.

Grâce à un matériau de protection exclusif, développé par notre service R&D Fichet-Bauche, l'Atrius offre une résistance élevée à l'effraction tout en proposant un rapport poids/sécurité optimisé.



Points clés

PROTECTION

- ✦ Protection certifiée contre l'effraction (classe IV-V - EN 1143-1).

VOLUME

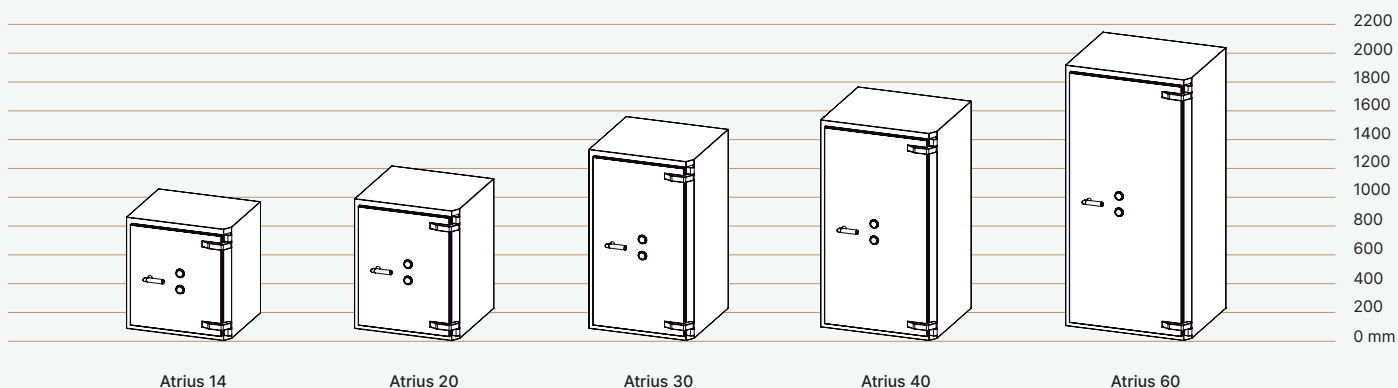
- ✦ 140 Litres
- ✦ 200 Litres
- ✦ 300 Litres
- ✦ 400 Litres
- ✦ 600 Litres

POINTS DIFFÉRENCIANTS

- ✦ Résistance à l'effraction élevée.
- ✦ Rapport poids / performance optimal grâce à ses matériaux innovants brevetés.

Les garanties Fichet-Bauche

Nos produits sont soumis aux tests les plus sévères, reconnus par les assureurs et certifiés A2P par le laboratoire européen du CNPP. Pour ce faire, nous avons intégré un laboratoire Fichet Bauche au sein de notre usine et créé des conditions plus sévères que les organismes certificateurs pour aller encore plus loin. L'installation est entièrement réalisée par nos techniciens afin de valider la certification d'un coffre-fort.



Spécifications techniques

Modèles		Atrius 14	Atrius 20	Atrius 30	Atrius 40	Atrius 60
Volumes (L)		139	210	308	416	596
Dimensions extérieures (mm) hors pivots	Hauteur	790	920	1270	1470	1850
	Largeur	730	730	730	810	880
	Largeur porte ouverte à 180°	1420	1420	1420	1580	1720
	Profondeur (hors poignée/serrure)	640	740	740	740	740
	Profondeur totale porte ouverte à 90°	1283	1383	1383	1463	1533
Dimensions intérieures (mm)	Hauteur	620	750	1100	1300	1680
	Hauteur de passage	572	702	1052	1252	1632
	Largeur	560	560	560	640	710
	Largeur de passage	512	512	512	592	662
	Largeur de passage porte ouverte à 90°	510	510	510	590	660
	Profondeur	400	500	500	500	500
Poids (kg)	Classe IV	603	760	985	1201	1558
	Classe V	609	767	999	1217	1575
Nombre de tablettes		2	3	3	4	5
Nombre de porte		1				

Profondeur poignée : + 65 mm / Profondeur Serrure : entre 14 et 57 mm selon modèles

Nos serrures Fichet

Serrures certifiées Label A2P conformément à la norme européenne EN 1300. Les coffres Atrius sont équipés de 2 serrures niveau B en version standard : 1 serrure à clé MxB-B et, au choix, 1 serrure mécanique ou électronique.



Serrure à clé MxB-B (brevetée Fichet-Bauche)



Serrure à combinaison mécanique : Moneo



Serrure à combinaison électronique : Nectra



Serrure à combinaison électronique : KelNet

Notre signature : la serrure

Depuis 200 ans, nous sommes maîtres serruriers et continuons de développer et fabriquer nos serrures exclusives. C'est l'une des forces de nos coffres-forts, gage de haute sécurité. Nous faisons le choix de continuer à investir en R&D, à la recherche de plus de fonctionnalités, plus de résistance, de technologies dans les serrures, de nouveaux matériaux.

Détails du produit

La gamme de coffres-forts Atrius de Fichet-Bauche est conçue pour une manipulation facile lors de l'ouverture : main gauche poignée et main droite clé, organes de commande situés en partie haute. La poignée assure une prise en main idéale pour faciliter l'accès au contenu.

PERFORMANCE ET SÉCURITÉ

La gamme de coffres-forts Atrius comprend :

- ✦ La protection vol certifiée selon la norme EN 1143-1, Label A2P et ECB-S, Classes IV et V (110 000 € et 200 000 € de valeurs assurables respectivement).
- ✦ La possibilité de choisir des serrures mécaniques et électroniques certifiées selon la norme EN 1300, Label A2P.
- ✦ Un verrouillage de la porte avec manoeuvre par poignée entraînant les pènes.
- ✦ Des pènes en acier robustes et des pivots renforcés spécifiquement étudiés pour s'opposer aux attaques d'aujourd'hui.
- ✦ Des configurations alarme et solutions de gestion d'ouvrants en option installées en usine : équipement électronique DOCT (détection d'ouverture choc et thermique) compatible avec la plupart des centrales d'alarme du marché, permettant une mise sous surveillance et une détection 24h/24.

AMÉNAGEMENTS ET ÉQUIPEMENTS

- ✦ Tablettes simples ou renforcées.
- ✦ Tablettes pour dossiers suspendus.
- ✦ Armoires intérieures.
- ✦ Tiroir verrouillable.
- ✦ Alarme DOCT.
- ✦ Un Kit de fixation inclus pour les coffres-forts de moins de 1000 kg, obligatoire selon les exigences de la norme EN 1143-1.

